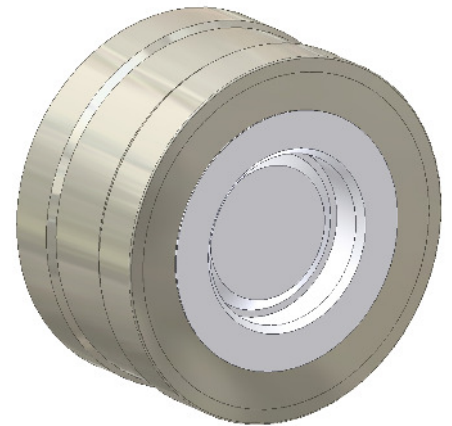


Rückschlagventil Typ DTEF DN015 - 150



Bezeichnung	Werkstoff
Stützring	Edelst. 1.4301
Gehäuse / Käfig	s.Tabelle
Ventilplatte	s.Tabelle
Feder	Hastelloy C4, PFA ummantelt

Technische Daten

Einbau zwischen Flansche nach DIN EN 1092-1, PN10-40 und ANSI B 16.5 CL. 150

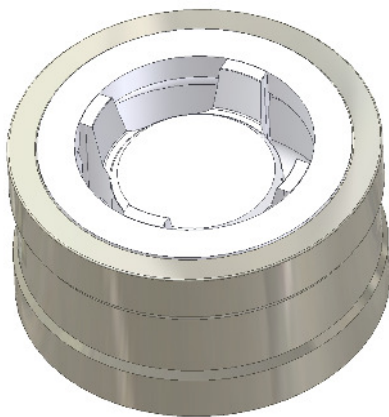
Anwendungsdruck max. PN10

Einsatzgrenzen nach DIN EN 1092-1 und AD-Merkblätter W10

Dichtheit nach DIN EN 12266-1, Leckrate D (Dichtung M bzw. T) und Leckrate A (Dichtung E, P, V)

Baulänge nach DIN EN 558, Grundreihe 52

Kennzeichnung nach DIN EN 19



Verwendung

Für aggressive Flüssigkeiten, Gase und Dämpfe in allen verfahrenstechnischen Prozessen

Merkmale

Medienberührte Teile aus PTFE oder anderen hochwertigen Kunststoffen

Der Stützring kammert die Auskleidung und schützt vor seitlichem Flanschdruck

Ventilplattenführung durch die Rippen der Federkappe

Die Hastelloyfeder ist mit PTFE/PFA-Schlauch überzogen und an den Enden verschweisst

Sonderausführungen

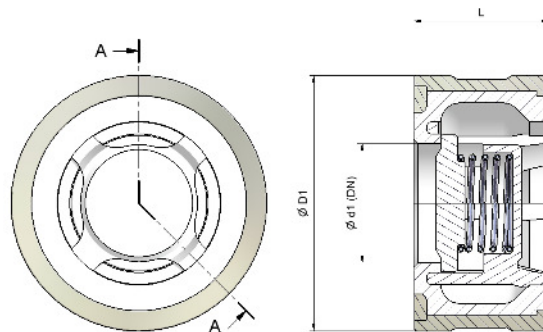
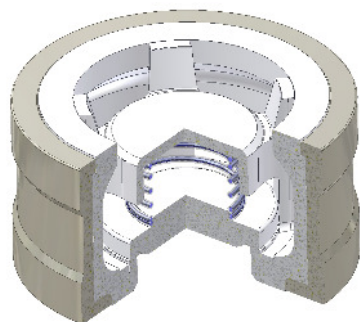
Auf Anfrage

Bezeichnung: **DTEF- 75 75 - M - 100**
DTEF- □□ - □□ - □ - □□□ → DN015 - 150

Gehäuse		Ventilplatte		Weichdichtung		
Werkstoff	Code	Werkstoff	Code	Werkstoff	Temperatur	Code
PTFE+25% glass	75	PTFE+25% glass	75	ohne Dichtung		M
TFM/PTFE cond. FDA	87	TFM/PTFE cond. FDA	87	VITON	-20 bis 200°C	V
				EPDM	-50 bis 130°C	E
				NBR	-30 bis 120°C	P



CE 1250



A-A

DN (mm)	015	020	025	032	040	050	065	080	100	125	150
DN (zoll)	1/2"	3/4"	1"	1 1/4"	1 1/2"	2"	2 1/2"	3"	4"	5"	6"
L	25	31.5	35.5	40	45	56	63	71	80	90	106
ØD1, PN10	51	61	71	82	92	107	127	142	162	192	218
ØD1, ANSI150	47.6	57.1	66.7	76.2	85.7	104.7	123.8	136.5	170	192	218
Gewicht	0.1	0.3	0.4	0.55	0.8	1.3	2	2.5	3.6	5	7

Bei den blau markierten Druckstufen muss ein Zentrierring verwendet werden (vgl. Mehrpreise auf entsprechender Preisliste)

Öffnungsdrücke (mbar)

DN (mm)	015	020	025	032	040	050	065	080	100	125	150
DN (zoll)	1/2"	3/4"	1"	1 1/4"	1 1/2"	2"	2 1/2"	3"	4"	5"	6"
pA ↑	25	25	25	27	28	29	30	31	33	33	35
pA →	20	20	20	20	20	20	20	20	20	20	20
pA ↓	15	15	15	13	12	11	10	9	7	7	5

Druckverlustdiagramm

Druckverlustdiagramm für Wasser 20°C bei geöffnetem Ventil und waagrecht durchfluss.
Zum Bestimmen der Druckverluste für andere Medien ist der äquivalente Wasservolumenstrom zu berechnen.

$$\dot{V}_w = \dot{v} \sqrt{\frac{\rho}{1000}}$$

- \dot{V}_w = äquivalenter Wasservolumenstrom in m3/h
- ρ = Dichte des Mediums in kg/m3
- \dot{v} = Volumenstrom des Mediums in m3/h (Betriebszustand)

